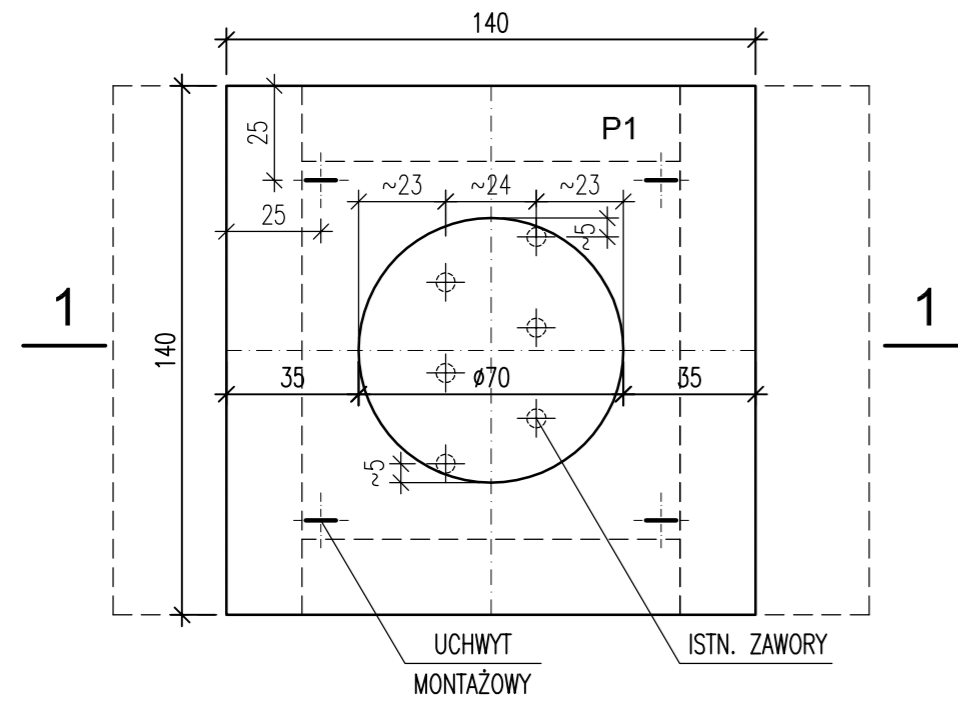
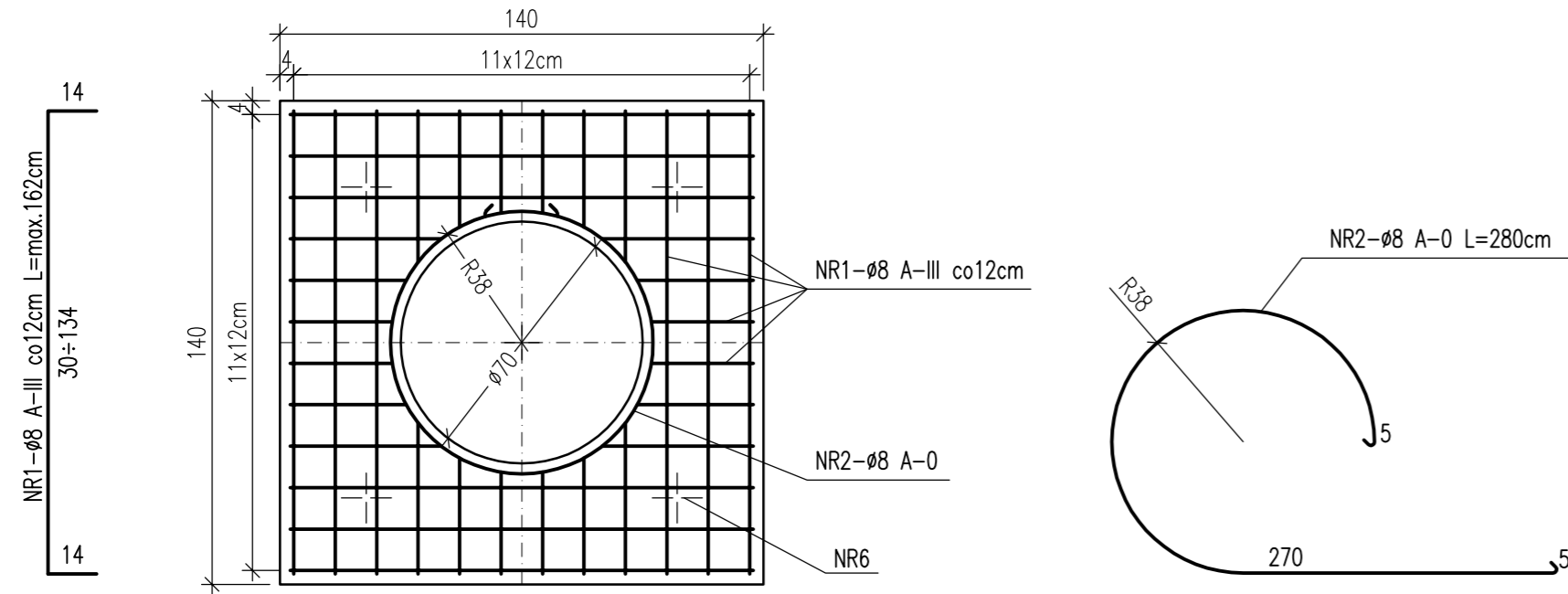


# KOMORA CIEPŁOWNICZA 1:20 SZT.1

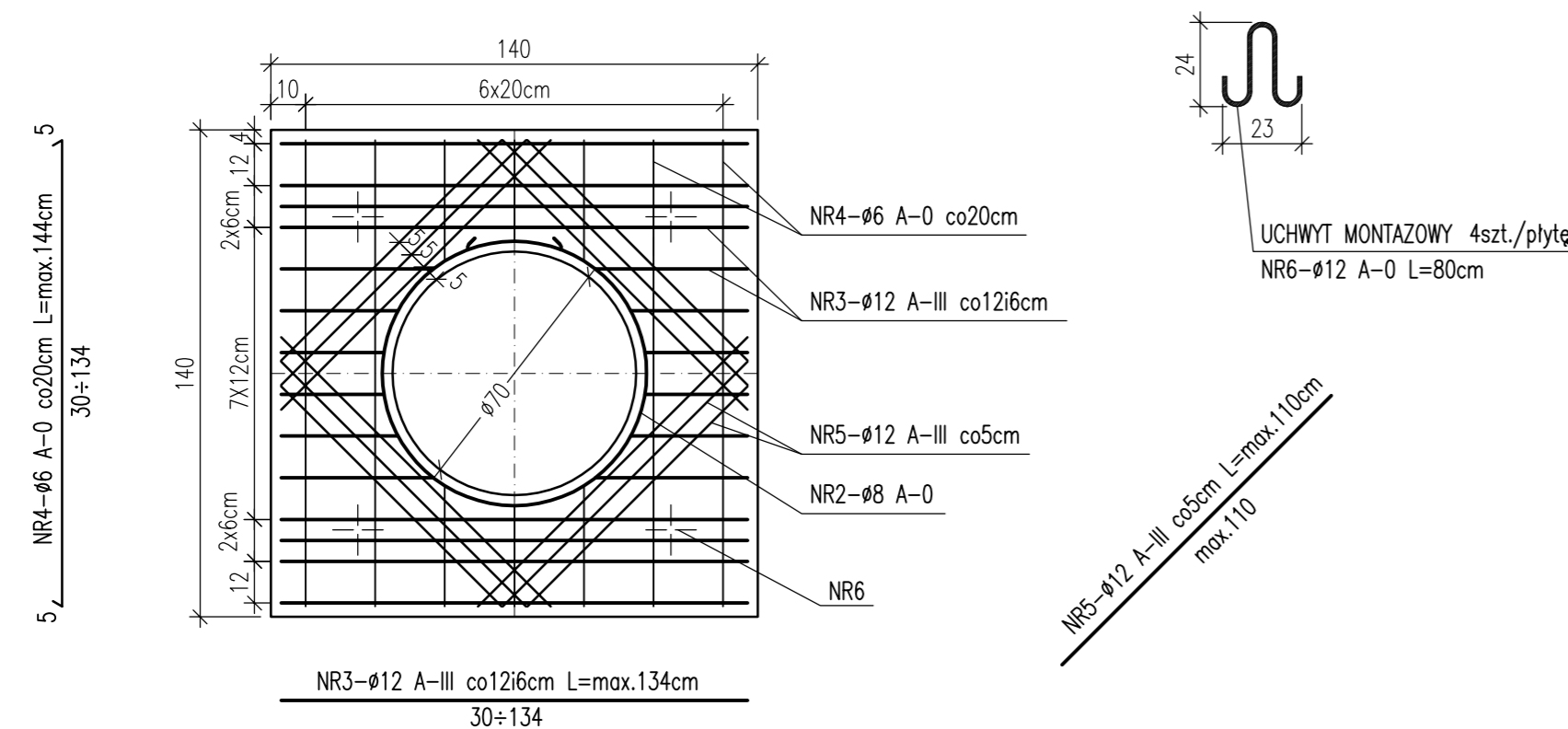
## RZUT PŁYTY GÓRNEJ PREFABRYKOWANEJ P1



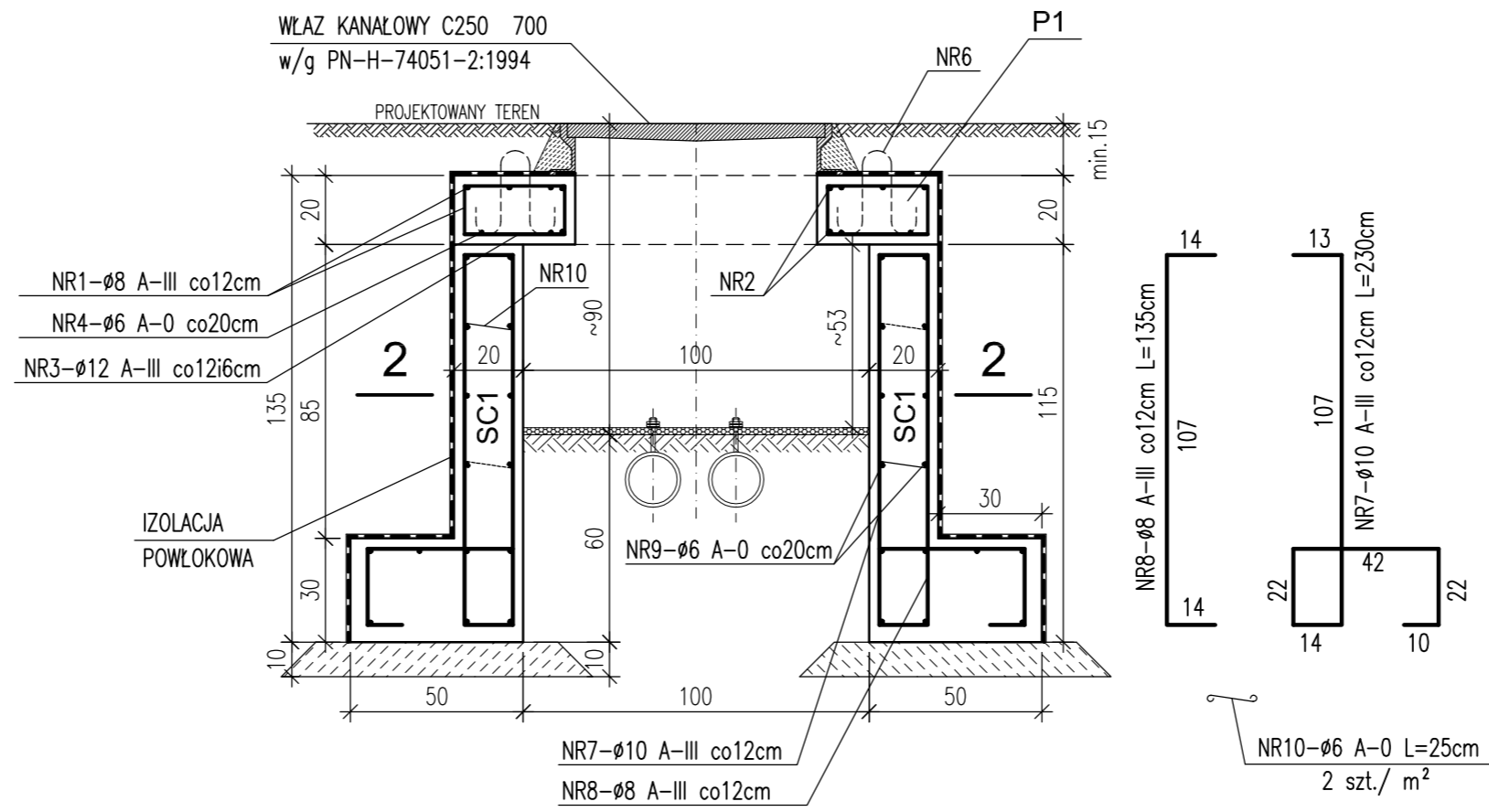
## ZBROJENIE PŁYTY PREFABRYKOWANEJ P1 SIATKA GÓRNA



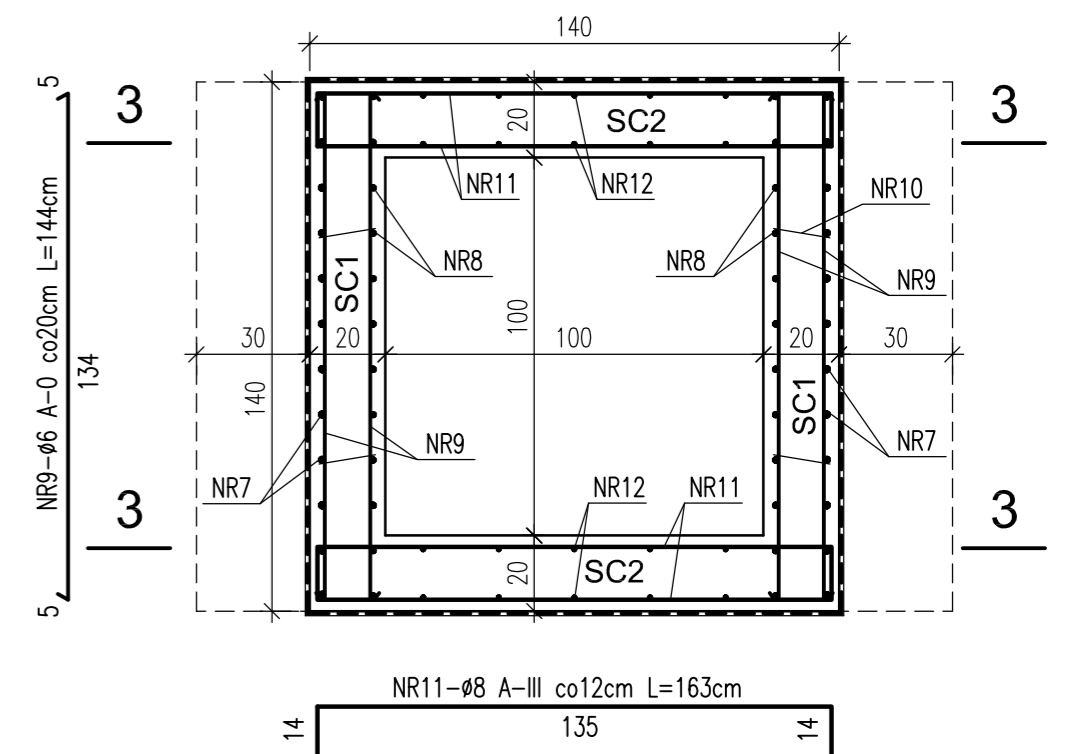
## ZBROJENIE PŁYTY PREFABRYKOWANEJ P1 SIATKA DOLNA



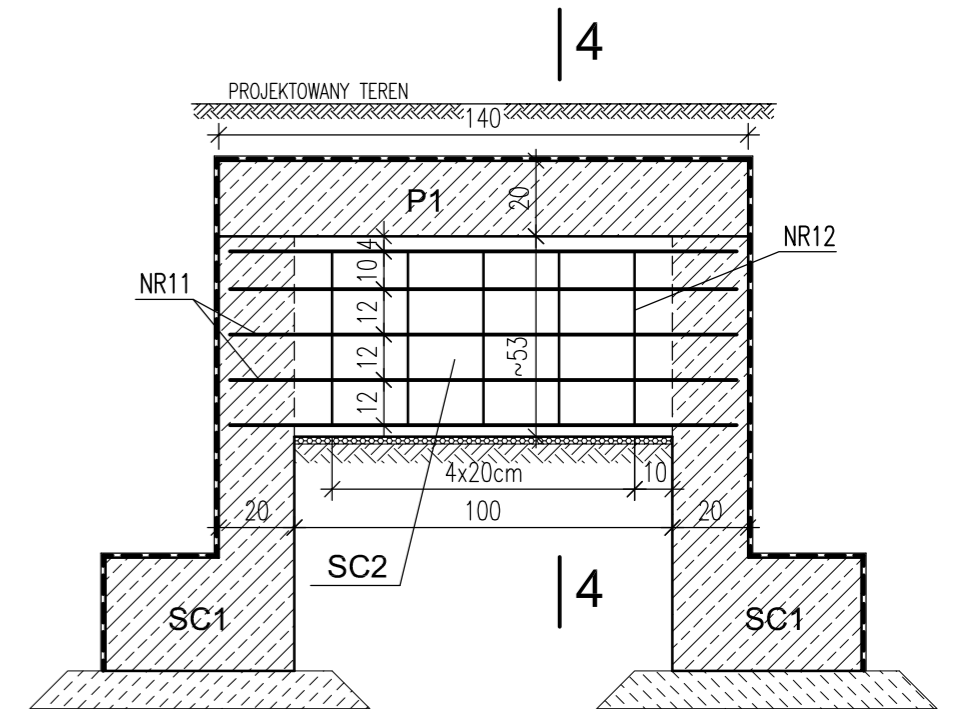
## PRZEKRÓJ 1-1



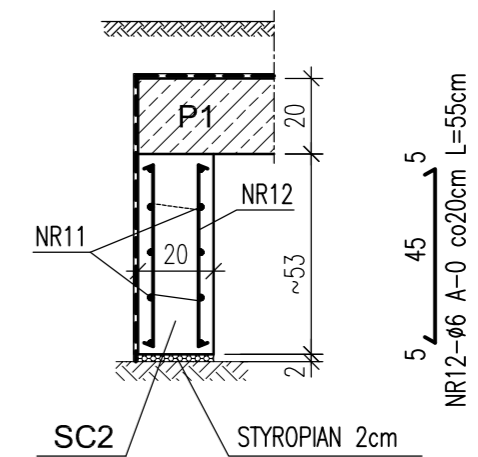
## PRZEKRÓJ 2-2



## PRZEKRÓJ 3-3



## PRZEKRÓJ 4-4



ZESTAWIENIE STALI DLA SC1 I SC2

POZ.	NR PRĘTA	RODZAJ STALI	DŁUGOŚĆ [cm]	LICZBA SZTUK	DŁ. ŁĄCZNA [m]		
					A-0	Ø8	A-III
SC1	7	Ø10 A-III	230	24			
	8	Ø8 A-III	135	24			32.4
	9	Ø6 A-0	144	30	43.2		
	10	Ø6 A-0	25	10	2.5		
SC2	11	Ø8 A-III	163	20			32.6
	12	Ø6 A-0	55	20	11		
DŁUGOŚĆ RAZEM [m]					56.7	65	55.2
MASA JEDNOSTKOWA [kg/m]					0.222	0.395	0.617
MASA [kg]					12.59	25.68	34.06
MASA OGÓLEM [kg]					72.33		

ZESTAWIENIE STALI DLA 1SZT. P1

POZ.	NR PRĘTA	RODZAJ STALI	DŁUGOŚĆ [cm]	LICZBA SZTUK	DŁ. ŁĄCZNA [m]				
					A-0	Ø8	Ø12	Ø8	A-III
P1	1	Ø8 A-III	-	-					24.6
	2	Ø8 A-0	280	2		5.6			
	3	Ø12 A-III	-	-					15
	4	Ø6 A-0	-	-	7.4				
	5	Ø12 A-III	-	-					12
	6	Ø12 A-0	80	4			3.2		
DŁUGOŚĆ RAZEM [m]					7.4	5.6	3.2	24.6	27
MASA JEDNOSTKOWA [kg/m]					0.222	0.395	0.888	0.395	0.888
MASA [kg]					1.64	2.21	2.84	9.72	23.98
MASA OGÓLEM [kg]					40.39				

**BETON B30 (C25/30)**  
**STAL A-0, A-III (RB400W)**

BIURO PROJEKTÓW BUDOWNICTWA KOMUNALNEGO Sp. z o.o. w ELBLĄGU	ZNAK 5004
TREŚĆ: PRZEBUDOWA ULIC NA OSIEDLU SŁONECZNYM WE FROMBORKU Z DOJAZDAMI I MIEJSCAMI POSTOJOWYMI I INFRASTRUKTURĄ TECHNICZNĄ FROMBORK - OSIEDLE SŁONECZNE P.B. KONSTRUKCJA	NR RYS. K-2 SKALA 1:20 DATA 06*2011
KOMORA CIEPŁOWNICZA	
projektował: mgr inż. LESZEK KOŚCIUK upr.1641/EL/91 sprawdził: inż. ANDRZEJ LASIŃSKI upr.70/EL/76	